

Система 2500

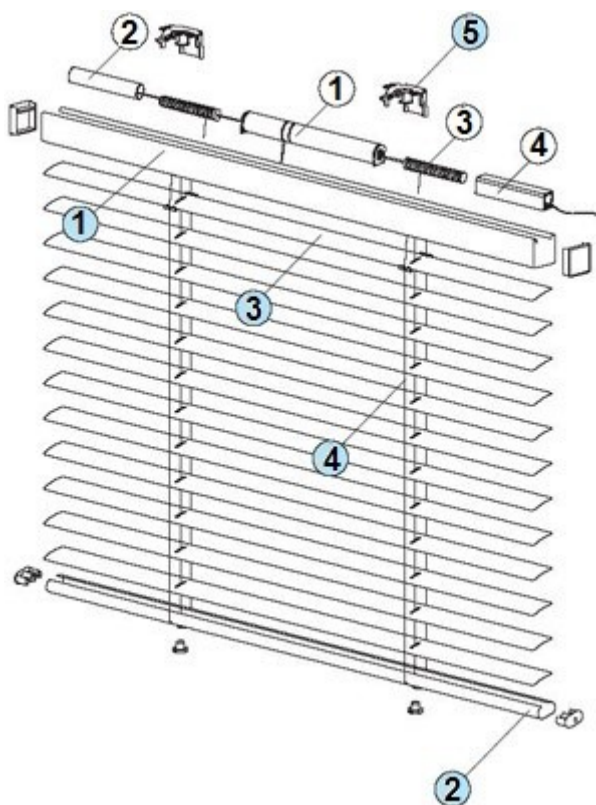
Система 2500 - это электроуправляемые горизонтальные жалюзи с ламелями из алюминиевой ленты размером 25 мм. Система предназначена для автоматического или дистанционного регулирования световым потоком в помещениях.



Подъем и разворот ламелей осуществляется при помощи электродвигателя.

Управлять электродвигателем можно с помощью систем интеллектуального управления зданием («Умный дом»).

Комплектация изделия



Внутри карниза размещается:

1. Электродвигатель
2. Устройство установки конечных положений
3. Шнуронамоточная система
4. Внутрикэрнизный радиоприёмник

Компоненты:

1. Верхний карниз
2. Нижний карниз
3. Ламели
4. Лесенка
5. Универсальный кронштейн