

# Система 2501

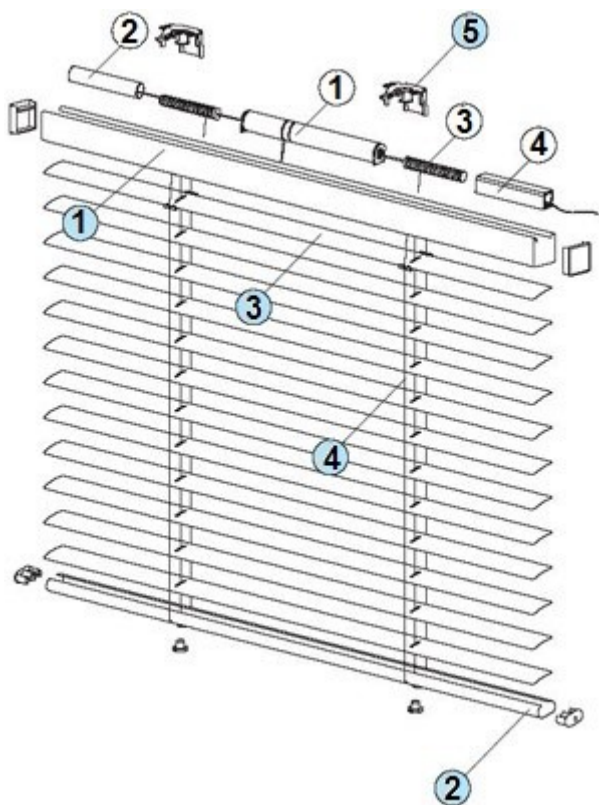
Система 2501 - это электроуправляемые горизонтальные жалюзи с натуральными ламелями, изготовленными из специальных пород дерева и прессованного бамбука. Ламели покрыты слоем защитного лака, который обеспечивает долговечность и защиту от выгорания на солнце.



Система предназначена для автоматического или дистанционного регулирования световым потоком в помещениях.

Управлять электродвигателем можно с помощью систем интеллектуального управления зданием («Умный дом»).

## Комплектация изделия



Внутри карниза размещается:

1. Электродвигатель
2. Устройство установки конечных положений
3. Шнуронамоточная система
4. Внутрикярнизный радиоприёмник

Компоненты:

1. Верхний карниз
2. Нижняя планка
3. Ламели
4. Лесенка
5. Универсальный кронштейн