

СОДЕРЖАНИЕ

Панель EI-700 (С)

- Технические характеристики..... стр. 2
- Порядок и правила установки..... стр. 3
- Схема монтажа домофона стр. 5
- Назначение контактов мониторов стр. 6
- Гарантийные обязательства стр. 7

Каталог продукции

- Простой трехзонник..... стр. 8
- Видеосистема с самонаведением EI-1800..... стр. 9
- Система регистрации телефонных и аудио сигналов ТМ-3000 стр. 10
- Приемопередатчик по витой паре стр. 11
- Система видеозаписи МАХ-4 стр. 12

ТЕХНИЧЕСКИЕ ХАРАКТЕРИСТИКИ

- ПЗС матрица 1/3", LG, В/В CCD.
- Разрешающая способность..... 420 ТВ линий.
- Минимальная освещенность (до 0,6 м-ИК подсветка) 1 Лк для удаленного объекта,
0 Лк для близкого объекта.
- Камера..... f=3,6 mm, F=2,0.
- Угол обзора 74° диагональ.
- Рабочая температура..... -35°С... +55°С.

СХЕМЫ ПОДКЛЮЧЕНИЯ ЗАМКА, РАСПОЛОЖЕНИЯ РЕГУЛИРОВОК, ПОДКЛЮЧЕНИЯ ПРОВОДОВ

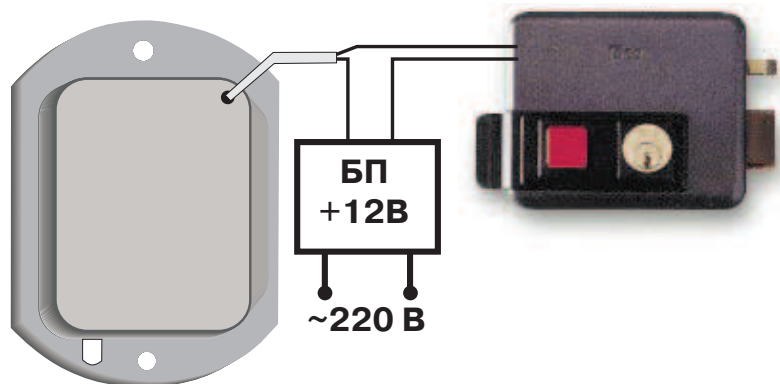


Рисунок 1. Подключение эл. мех. или эл. магн. замка.

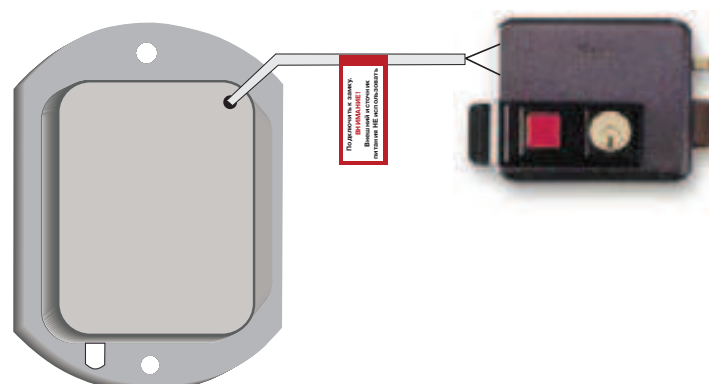


Рисунок 2. Подключение эл. мех. замка к панели со встроенным модулем открывания замка.



Рисунок 3.

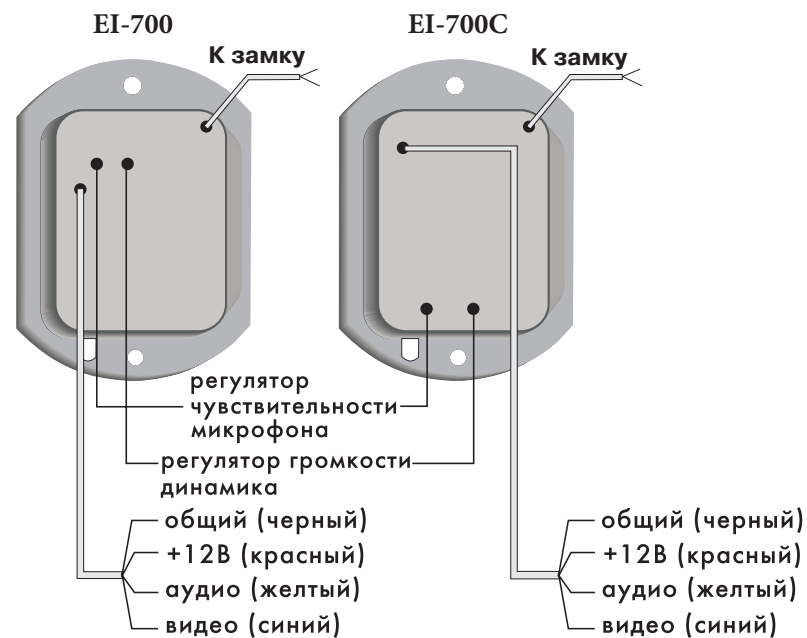


Рисунок 4.

ОБЛАСТЬ ПРИМЕНЕНИЯ И ОСОБЕННОСТИ EI-700(C)

Наружная панель EI-700(C) в металлическом корпусе устанавливается в составе видеодомофона для обеспечения голосовой связи с посетителем и видеонаблюдения обстановки перед входной дверью. Врезная конструкция панели и сигнализация максимально снижают риск воровства. Встроенный модуль открывания замка не требует использования дополнительного блока питания. Высокое качество изготовления, современный дизайн, декоративная подсветка и влагозащищенное исполнение дополняют ряд особенностей этого изделия.

ПОРЯДОК И ПРАВИЛА УСТАНОВКИ

Панель EI-700(C), подключается к видеомонитору 4-х проводным кабелем, к электромеханическому замку двойным проводом (см. рисунки 1, 2, 4), соблюдая следующие правила:

- кабель должен иметь температурный режим не хуже -35°C - $+55^{\circ}\text{C}$ и достаточную механическую прочность для прокладки по улице;
- лучше использовать два экранированных кабеля, чтобы исключить воздействия электрических помех;
- не следует прокладывать кабель ближе 12” (~30см) к силовым электрическим проводам;
- сечение провода, соединяющего панель с электромеханическим замком не должно быть менее 0,75 мм.

Произведите установку домофона в следующем порядке:

- установите видеомонитор внутри помещения и подключите к кабелю в соответствии с инструкцией к нему (источник питания для панели и подключаемого к ней замка не требуется);
- установите у входной двери и подключите панель EI-700(C) к проведенному кабелю (см. рисунки 4, 5);
- соедините двойным проводом панель EI-700(C) и электромеханический замок (см. рисунки 1, 2);
- включите видеодомофон и произведите настройку громкости динамика и чувствительности микрофона при помощи регуляторов на задней крышке панели EI-700(C), после чего закройте их герметичной наклейкой.

СХЕМА МОНТАЖА ДОМОФОНА

ВНИМАНИЕ! Комплектация и некоторые параметры устройства могут быть изменены производителем без дополнительного уведомления.

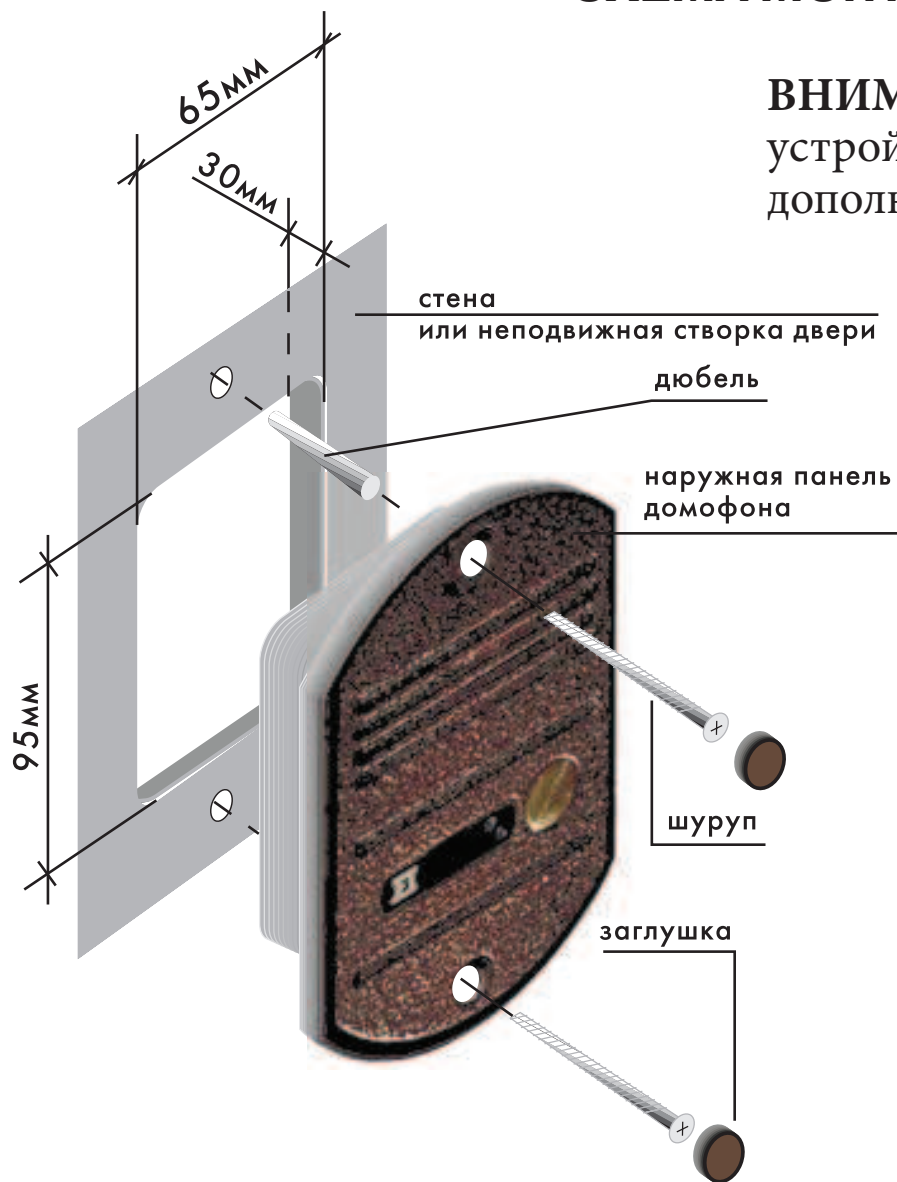


Рисунок 5.

КОМПЛЕКТАЦИЯ

- Наружная панель домофона 1 шт.
- Шуруп 2 шт.
- Комплект заглушек 2 шт.
- Резистор МЛТ 0,25 Вт-100 Ом 1 шт.
- Герметичная наклейка 1 шт.
- Руководство по эксплуатации 1 шт.

Рекомендуемое расстояние от пола до нижнего винта 160-165 см.

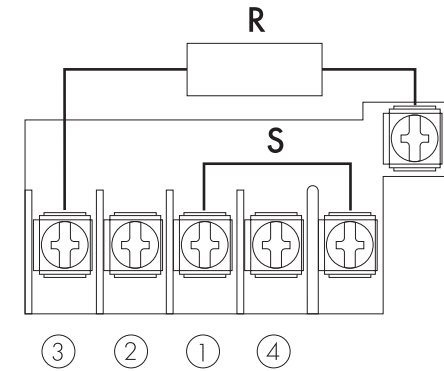
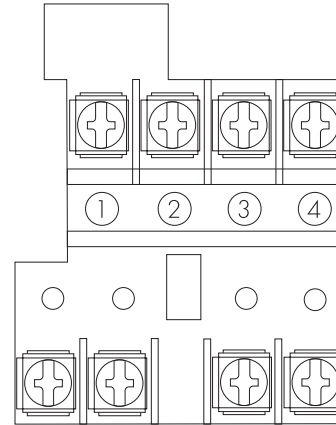
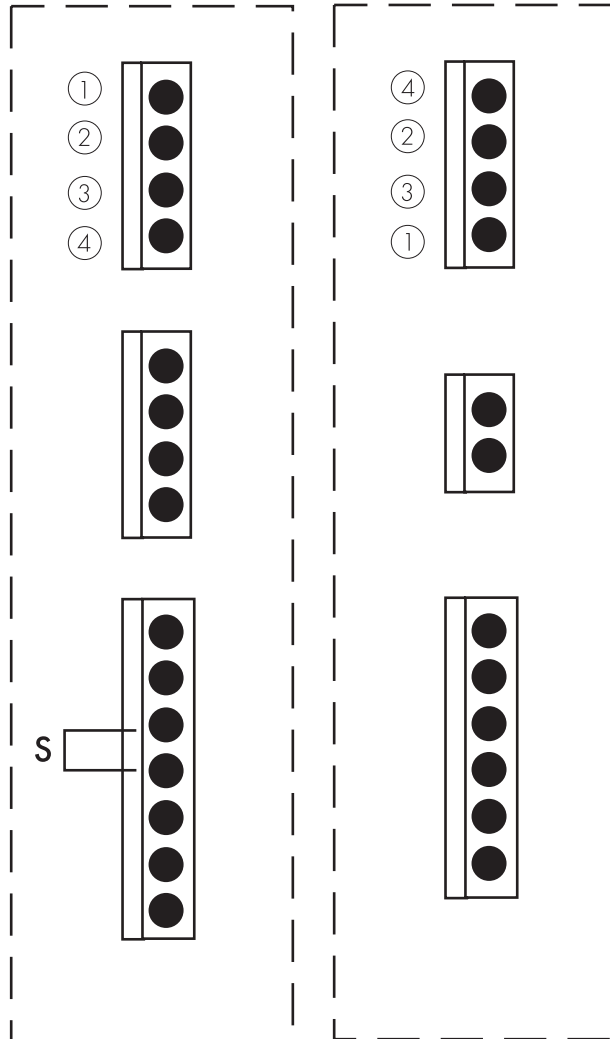
НАЗНАЧЕНИЕ КОНТАКТОВ НЕКОТОРЫХ МОНИТОРОВ

COMMAX DPV-4HP

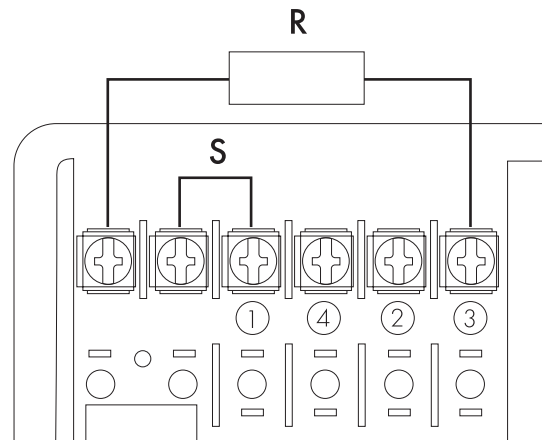
HYUNDAI HA-200

COMMAX DPV-4MT

КОСОМ KVM-604



КОСОМ KVM-524R



Подключаемые провода

- ① Аудио (желтый)
- ② Общий (черный)
- ③ + 12В (красный)
- ④ Видео (синий)

ВНИМАНИЕ!

Необходимо установить резистор R МЛТ 0,25 Вт -100 Ом и перемычку (S).

ГАРАНТИЙНЫЕ ОБЯЗАТЕЛЬСТВА

Уважаемый покупатель! Фирма изготовитель выражает Вам огромную благодарность за Ваш выбор торговой марки “Electronic Interiors“ и гарантирует безупречное функционирование приобретенного Вами изделия, при соблюдении правил его эксплуатации. Фирма гарантирует работу устройства в течение 3-х лет со дня покупки, но не более 3,5 лет с момента его производства. Изготовитель производит ремонт на собственной производственной базе и не берет на себя обязательства по демонтажу и доставке изделия для ремонта.

НЕ ПОДЛЕЖАТ ГАРАНТИЙНОМУ РЕМОНТУ ИЗДЕЛИЯ В СЛУЧАЕ:

- нарушенных пломб или неправильного заполнения гарантийного талона;
- механических или иных повреждений корпуса изделия;
- нарушения правил подключения;
- выхода из строя входных электрических каскадов;
- выход из строя вследствие аварий электрической сети.

ГАРАНТИЙНЫЙ ТАЛОН

Наружная панель EI-700(C) SN _____

Технический контроль _____ дата изготовления _____

Торговая организация _____ дата продажи _____

Монтажная организация _____ дата установки _____