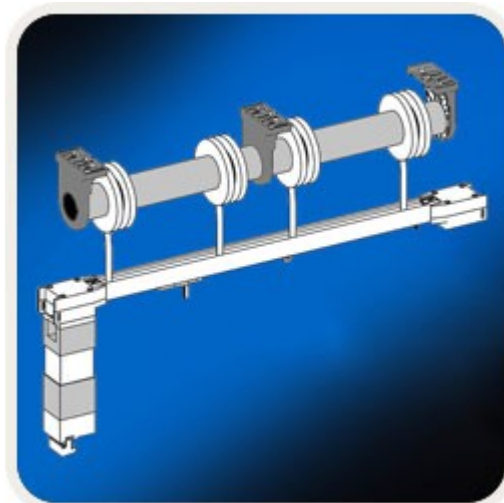


Система "Лифт - Электро"

Данная система предназначена для облегчения обслуживания карнизных систем любого типа в процессе эксплуатации, в случаях большой высоты установки изделия, при затрудненном доступе к изделию или сложности установки вспомогательных средств (стремянки, строительной туры и т.п.). Данная система позволяет легко вывесить и снять шторы для стирки, химчистки или замены.

Основной принцип работы данной системы заключается в том, что при помощи электропривода, рабочая платформа (как правило фанерная рама), на которой закреплены используемые карнизные системы со шторами, опускается до высоты 1-1,5 м от пола.



На этом уровне возможно, без использования вспомогательных устройств, обслуживать карнизы, а так же снимать или вешивать шторы.

Для электропривода используются различные типы асинхронных внутривальных электродвигателей, а так же внутривальных асинхронных электродвигателей со встроенным радиоприемником.

Технические характеристики

Максимальная длина	600см
Максимальная высота	800см
Максимальная нагрузка	80кг
Электрическое питание	220В

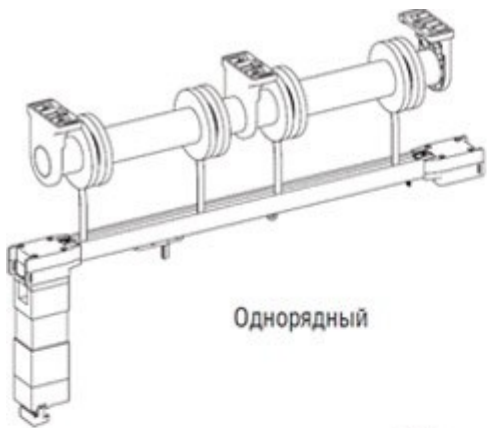
Устройство и принцип работы «Лифт-Электро».

Изделие изготавливается из круглой алюминиевой трубы диаметром 50 мм с закрепленными на внешней поверхности намоточными узлами ленты. Прочность ленты на разрыв до 100 кг. Изделие изготавливается отрезками по 100-120 см с двумя или в случае большей весовой нагрузки тремя намоточными узлами на отрезок. Между отрезками трубы располагаются прямые или с шарнирным элементом (для изготовления гнутых форм) проходные кронштейны. При помощи проходных кронштейнов система «Лифт-Электро» может крепиться к стене или потолку. Электродвигатель располагается в первом или последнем отрезке трубы и через проходные кронштейны вращает остальные отрезки с равной угловой скоростью. Конструкция рабочей платформы состоит из фанерной основы и узлов подвеса.

Специальная конструкция узла подвеса позволяет перемещать точку подвеса в продольном и поперечном направлении, относительно фанерной рамы. Эта функция необходима для центровки рабочей платформы с отвешенными на карнизах шторами.

Система может быть установлена в специальную нишу или для декорирования подъемного механизма системы «Лифт-Электро» используется ламбрекен.

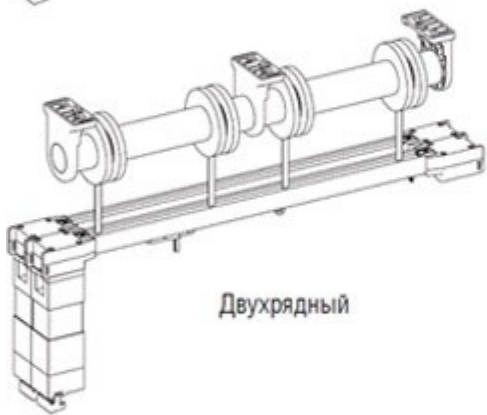
Варианты исполнения системы «Лифт-Электро».



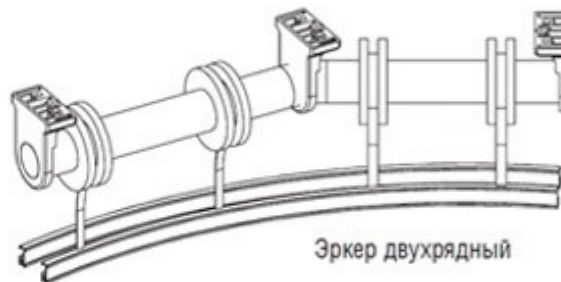
Однорядный



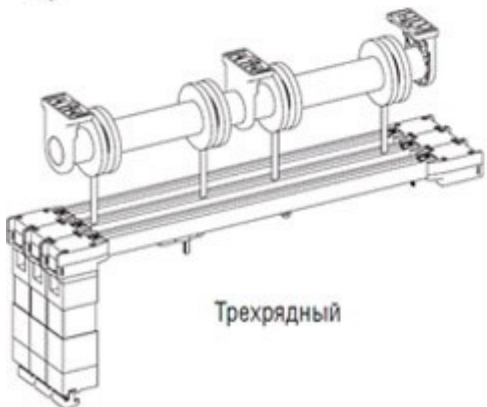
Зркер однорядный



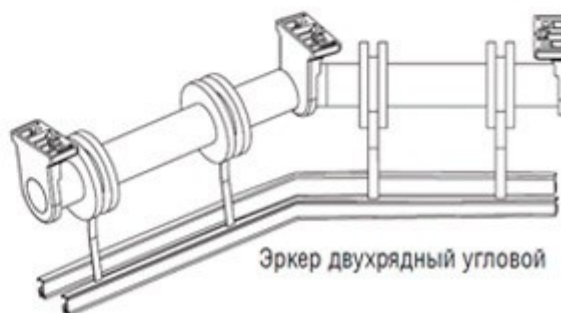
Двухрядный



Зркер двухрядный



Трехрядный



Зркер двухрядный угловой