

## Зимний сад Raex M700

Системы электроуправляемых карнизов «Зимний сад» используются для защиты от прямых солнечных лучей. При использовании различных тканей есть возможность регулировки светопотока.



Для производства системы «Зимний сад» используются комплектующие применяемые в системах горизонтальных раздвижных карнизов: алюминиевый профиль, перфорированная лента или зубчатый ремень, электродвигатели. Дополнительно для системы «Зимний сад» разработаны роликовые штанги, направляющая штанга для мастер-глайдеров, а также механизм привода системы от одного электродвигателя.

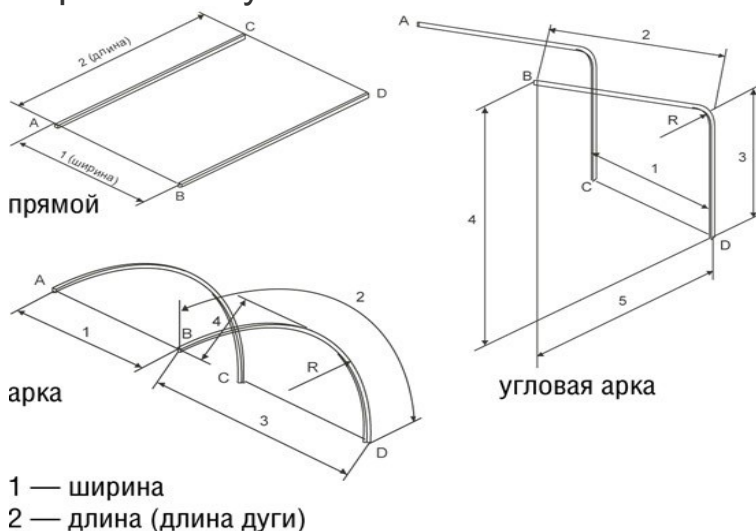
RAEX «Зимний сад» — это надежная, солнцезащитная система. Возможность использования трех типов электрических приводов, позволяет изготавливать изделия больших размеров из тяжелых тканей. Представлена двумя системами RAEX M700 и RAEX M710. Различие между этими системами состоит в используемом профиле и комплектующих.

В системе RAEX M700 используется профиль и перфорированная лента, а также комплектующие от системы RAEX M100. В системе RAEX M710 используется профиль и зубчатый ремень, а также комплектующие от системы RAEX MD360. В системах RAEX M700 и RAEX M710 используются три типа одиночных электродвигателей, различных по мощности и числу оборотов в минуту.

Возможные формы изготовления: прямая, арка, угловая арка.

Легко подключается к системам интеллектуального управления зданием («Умный дом»).

### Варианты гнущия



Возможна покраска в нужный цвет по таблице RAL.