

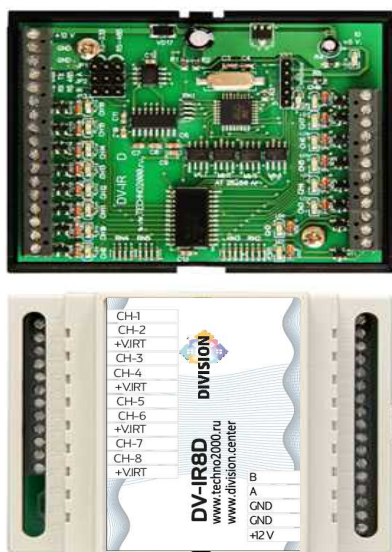
БАНК ИНФРАКРАСНЫХ КОМАНД
DV-IR8D
Руководство по эксплуатации



СОДЕРЖАНИЕ

1. Общее описание	3
2. Технические характеристики	3
3. Состав изделия	4
4. Описание работы ИК-банка	4
4.1 Алгоритм работы	4
4.2 Внешний вид и установка ИК-банка	4
4.3 Назначение контактов	5
4.4 Режимы работы	6
5. Эксплуатация ИК-банка	6
5.1 Режим записи ИК команд	6
5.2 Режим тестирования и адресации	8
5.3 Работа в составе системы DIVISION	8
5.4 Техническое обслуживание	10
6. Хранение	10
7. Гарантии изготовителя	10
8. Сведения об изготовителе	10
9. Свидетельство о приёмке и упаковке	10

1. Общее описание.



Банк инфракрасных команд DV-IR8D (далее ИК-банк) – электронный контроллер, предназначенный для хранения команд пультов управления бытовой техники инфракрасного диапазона, и выдачи их через любой мультиплексируемый канал, при помощи ИК транзмиттеров DV-IRTR3. К каждому выходному каналу контроллера можно подключить один ИК транзмиттер DV-IRTR3. Любая команда, хранящаяся в памяти DV-IR8, может быть отправлена на любой подключённый к нему транзмиттер.

Конструктивно ИК-банк выполнен в корпусе для стандартного монтажа на DIN рейку. Фотографии ИК-банка приведены на рисунке 1.

Рис. 1 Плата и внешний вид DV-IR8D

2. Технические характеристики.

Количество выходных	8,
Объём памяти	32Кб/250 команд,
Нагрузочная способность канала модулятора при Uпит 12 В	2 А,
Диапазон излучаемых команд	20-500кГц
Параметры последовательного порта при работе в системе:	
Скорость, бод	19200,
Количество бит	7,
Четность	even,
Стоповый бит	1,
Интерфейс управления	RS232/485 полудуплекс,
Протокол управления	ModBus, ASCII,
Параметры последовательного порта при заполнении банка ИК команд:	
Скорость, бод	19200,
Количество бит	8,
Четность	Odd,
Стоповый бит	1,
Интерфейс управления	RS232
Протокол управления	Оригинальный,
Напряжение питания, В	10-16,
Потребляемый ток, в режиме загрузки данных ИК банка не более	0.3 А,
Потребляемый ток, в режиме синтеза ИК команды	0.8 А,
Подключение	разъёмы шаг 3,81 мм,
Индикация питания	красный светодиод,
Индикация режима записи команд	зелёный светодиод,
Индикация работы каналов	8 синих светодиодов,
Габаритные размеры (ШхГхВ), мм	70x86x68/ 4DIN
Масса устройства, г	54.

3. Состав изделия.

В состав изделия при поставке входит:

- 1) банк инфракрасных команд DV-IR8D – 1 шт.;
- 2) руководство по эксплуатации DV-IR8D – 1 шт.;

4. Описание работы ИК-банка.

4.1 Алгоритм работы.

При включении питания ИК-банк производит собственную настройку (адрес, скорость приема команд, состояние выходов, режим работы), после чего готов принимать команды управления от головного устройства.

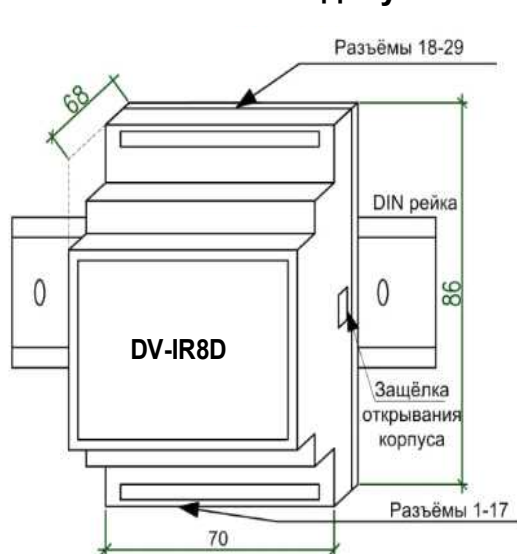
Для входа в режим загрузки банка необходимо при **ВЫКЛЮЧЕННОМ** питании установить переключку на 4-5й выводы 5-ти штырькового разъема XR1, после включения питания через 5 секунд снять переключку и приступить к загрузке памяти ИК-банка. Переход в режим загрузки индицирует свечение светодиода зелёного цвета.

Для перехода в рабочий режим достаточно снять питание с ИК-банка, при повторном включении установится рабочий режим.

При получении команды ИК-банк производит её обработку, отвечает выдачей модулированного ИК-сигнала через соответствующий канал и отправляет на центральный контроллер информацию о выполнении команды. При получении команды на запись адреса (работа с программой DIVISION Controllers), передает на контроллер ответ с текущим значением собственного адреса.

Перед началом использования ИК-банка в составе комплекса Умный Дом DIVISION, следует записать в его внутреннюю память его адрес в системе и загрузить набор необходимых ИК-команд. Новый не запрограммированный модуль поставляется с адресом 0xFF и пустой памятью инфракрасных команд. **Для загрузки в память ИК-банка необходимых команд используется программа IRprog2. Тестирование и адресация осуществляется с помощью сервисной программы DIVISION Controllers.**

4.2 Внешний вид и установка ИК-банка.



Конструктивно ИК-банк DV-IR8D выполнен в корпусе для монтажа на DIN рейку. Габаритные размеры 70x86x68 мм (4 DIN).

Стандартная установка на DIN рейку при помощи клипсы на задней стенке корпуса. Корпус открывается нажатием на защёлку в боковой части.

Разъёмы для подключения трансмиттеров, питания 12В и шаг 3,81 мм.

Корпус изображён на рисунке 2.

Рис. 2 Внешний вид ИК-банка

4.3 Назначение контактов.

Схематично плата изображена на рисунке 3.

Для визуального контроля работы ИК-банка, на плате имеются светодиоды:

- красный светодиод – индикация наличия питания ИК банка;
- зелёный светодиод – индикация режима записи инфракрасных команд;
- 8 синих светодиодов – индикация работы каналов.

Выбор интерфейса RS485/RS232 производится при помощи трёх джамперов JP1, JP2, JP3:

- RS485 – все джамперы установлены на контакты 1-2;
- RS232 – все джамперы установлены на контакты 2-3.

Разъём XR1 служит для выбора режима записи ИК-команд. Для перехода в этот режим необходимо установить переключатель на контакты 4-5.

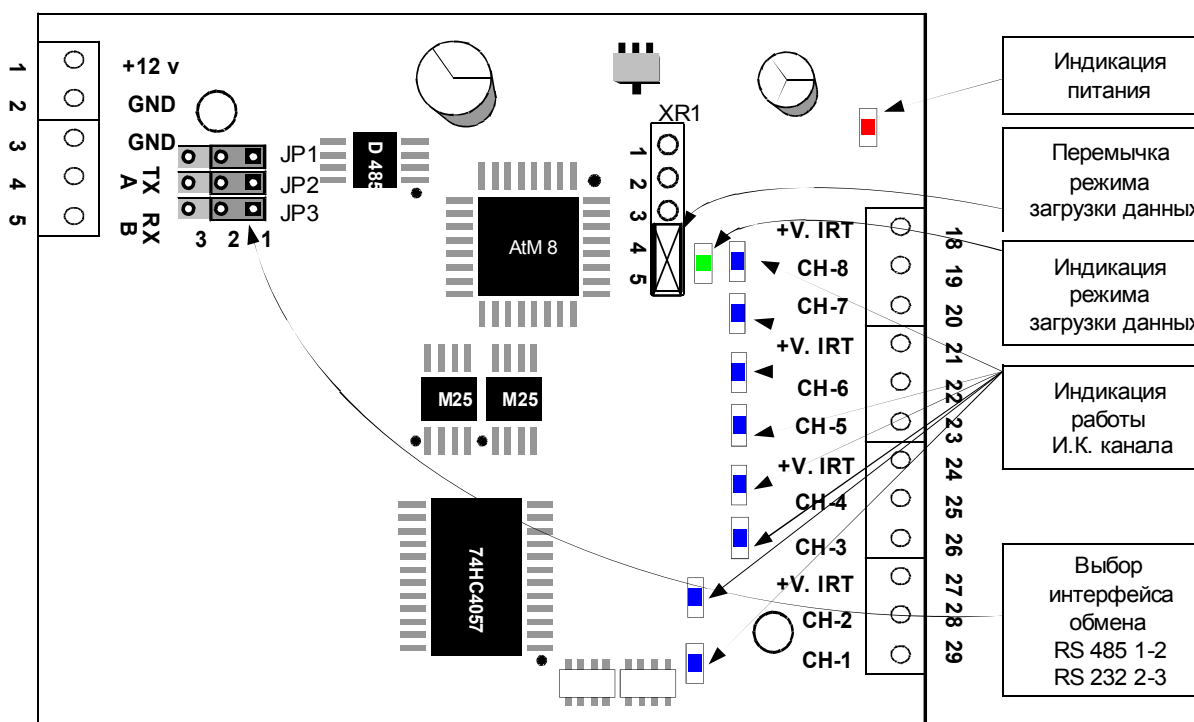


Рис. 3 Назначение контактов ИК-банка DV-IR8D

Таблица 1. Назначение контактов клемм

№ контакта	Назначение
1	Вход питания: +10-16В
2	GND - Общий провод
3	GND - Общий провод
4	Выход TX-D RS 232, линия А. RS 485
5	Вход RX-D RS 232, линия В. RS 485
19	Выход усилителя ИК трансмиттера №8
20	Выход усилителя ИК трансмиттера №7

22	Выход усилителя ИК транзмиттера №6
23	Выход усилителя ИК транзмиттера №5
25	Выход усилителя ИК транзмиттера №4
26	Выход усилителя ИК транзмиттера №3
28	Выход усилителя ИК транзмиттера №2
29	Выход усилителя ИК транзмиттера №1
18, 21, 24, 27	Выход +питания ИК транзмиттеров

Обозначения на плате:

CH-1-8	Канал №1-8
+V.IRT	питания ИК-транзмиттеров
GND	общий провод
TX(A), RX(B)	линии выхода и входа интерфейса RS232/485.

4.4 Режимы работы.

Банк инфракрасных команд DV-IR8D имеет три режима работы:

- записи ИК-команд,
- тестирования и адресации,
- в составе системы DIVISION.

ИК-банк поставляется с пустой памятью команд. Для работы ИК-банка, необходимо записать в его память все инфракрасные команды, которые предполагается использовать в управлении устройствами системы Умный Дом.

Режим тестирования и адресации используется при проверке работоспособности ИК-банка, а так же записи в него адреса. Задание адреса необходимо для дальнейшей идентификации устройства в системе DIVISION.

ИК-банк предназначен для штатной работы в составе системы DIVISION под управлением центрального контроллера.

Инструкции по настройке и подключению ИК-банка, при каждом режиме работы приводятся в разделе 5 данного руководства.

5. Эксплуатация модуля.

5.1 Режим записи ИК-команд.

Для работы ИК-банка необходимо записать в его память все инфракрасные команды, которые он должен будет отправлять периферийным устройствам. Новый ИК-банк поставляется с пустой памятью инфракрасных команд.

Для записи команд в ИК-банк требуется:

- Источник питания 12 В, 1А.
- Провода для подключения питания к ИК-банку и преобразователь интерфейсов USB/RS485.
- Программа заливки Irprog2 и персональный компьютер.
- Файл, содержащий ИК-команды (можно использовать для заливки файл TEST1 в качестве тестового).

Порядок проведения записи инфракрасных команд в ИК-банк:

Подключить ИК-банк к COM порту персонального компьютера по схеме, приведённой на рисунке 4.

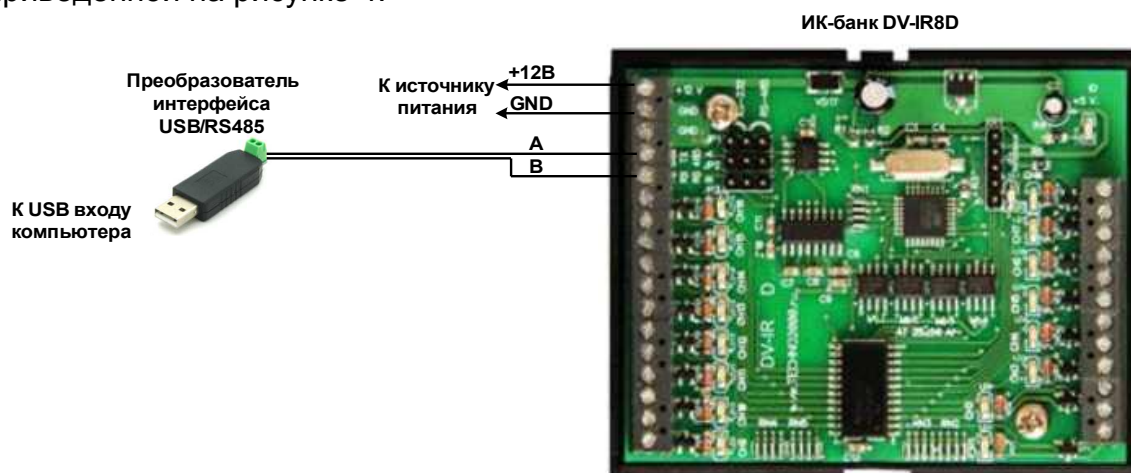


Рис.4 Подключение ИК-банка DV-IR8D к персональному компьютеру в режиме тестирования и адресации

Установить джамперы выбора интерфейса для работы через RS 232 (см. рис.3).

Установить джампер между контактами 4-5 разъёма RX1 (см. рис.3). Подать питание на ИК-банк. Отметить наличие индикации питания (красный светодиод). Проконтролировать свечение светодиода вход в режим загрузки данных, снять джампер с контактов 4-5.

Приступить к заливке ИК последовательности.

Используется программа заливки Irprog2. Эта программа может быть скачана с сайта ГЛ «Техно»

<http://www.techno2000.ru>.

<http://www.techno2000.ru/index/general/topic/69/house/topic/75/m/topic/91#715>

К программе прилагается описание. Ознакомьтесь с описанием программы.

Запустить программу выставить номер используемого COM порта и режимы обмена: скорость 19200, нечетность.

Нажать кнопку «Стереть память» при штатном режиме обмена, в окне побежит строка с номером затираемой микросхемы. По завершению процедуры (порядка 4-5 минут) ИК-банк отвечает строкой типа «F1 00 00 01 00 41 0F 0D», что сигнализирует о правильном выполнении инициализации памяти.

Используя кнопку файл, Выбрать для заливки файл с ИК-командами (можно использовать в качестве тестового файл TEST1, который можно скачать вместе с программой).

Нажать кнопку «Разобрать файл»

Нажать кнопку «Сохранить все 2»

По завершении заливки нажать кнопку «Получить содержимое заголовка»

ИК-банк отвечает строкой типа «F1 00 01 00 02 45 0F 0D» что означает что заливка файла прошла успешно.

Запись ИК-команд в память устройства производится пакетами по 256 команд. Для каждого пакета необходимо повторить процедуру записи.

Для ИК-банка DV-IR8D, рассчитанного на хранение до 2000 команд, в случае полной загрузки памяти, процедуру записи придётся выполнить 8 раз. В конце процедуры ИК-банк отвечает строкой типа: «F1 00 03 8C **07 FE** 0F 0D», что говорит о том, что весь объем памяти благополучно заполнен. Ключевые цифры **07 FE**, могут быть в диапазоне от 07 F0 до 07 FF, что является нормой. Перевести ИК банк в режим работы, для чего снять питание на 2-3 секунды. Проконтролировать погасание светодиода «режим загрузки данных».

5.2 Режим тестирования и адресации.

Данный режим используется для проверки работоспособности ИК-банка и присвоения ему адреса.

Для работы требуется следующее оборудование:

- источник постоянного тока 12В, 1А,
- и преобразователь интерфейсов USB/RS485,
- 12 вольтовый светодиод видимого света,
- программа тестирования и адресации DIVISION Controllers IR и персональный компьютер.

В режиме тестирования и адресации модуль подключается к персональному компьютеру и источнику питания по схеме, изображённой на рисунке 4 (см. раздел 5.1).

На персональный компьютер устанавливается программа DIVISION Controllers IR, которую можно скачать с сайта ГК "Техно": <http://www.techno2000.ru>.

<http://www.techno2000.ru/index/general/topic/69/house/topic/75/m/topic/91#715>

К программе прилагается описание. Ознакомьтесь с описанием программы.

Порядок проведения проверки работоспособности и адресации ИК-банка:

Установить джамперы выбора интерфейса для работы через RS 232 (см. рис.2). На разъеме RX1 (см. рис.2) нет перемычек.

Подключить ИК-банк к COM порту (RS232) персонального компьютера и блоку питания.

Подать напряжение +12В. Отметить наличие индикации питания (красный светодиод).

Запустить программу DIVISION Controller IR. Выбрать соответствующий COM порт. Нажать кнопку «Поиск устройства», программа выполнит поиск адреса устройства. Новый ИК-банка отвечает по адресу FF.

Выполнить запись нового адреса устройства, нажать кнопку «Устанавливаемый адрес» в выпадающем меню выбрать задаваемый адрес, например 1, нажать «записать адрес», выполнить еще раз поиск устройства, убедится, что ИК-банк отвечает по установленному адресу.

5.3 Работа в составе системы DIVISION.

ИК-банк предназначен для работы в составе системы Умный Дом DIVISION. В системе ИК-банк выполняет функции хранения инфракрасных команд, а так же выдачи их через любой мультиплексируемый канал, при помощи ИК транзмиттеров DV-IRTR3. К каждому выходному каналу контроллера можно подключить один ИК транзмиттер DV-IRTR3. Любая

команда, хранящаяся в памяти DV-IR8D, может быть отправлена на любой подключённый к нему трансмиттер.

При использовании ИК-банка в составе комплекса Умный Дом, сначала необходимо в режиме записи инфракрасных команд записать в память устройства все необходимые команды (согласно п.5.1 данного руководства), затем в режиме тестирования и адресации (согласно п.5.2 данного руководства) записать выбранный адрес ИК-банка в системе. Адрес каждого устройства системы выбирается при программировании комплекса Умный Дом в редакторе DIVISION Constructor.

После адресации ИК-банк подключается к центральному контроллеру (см. рис 5).

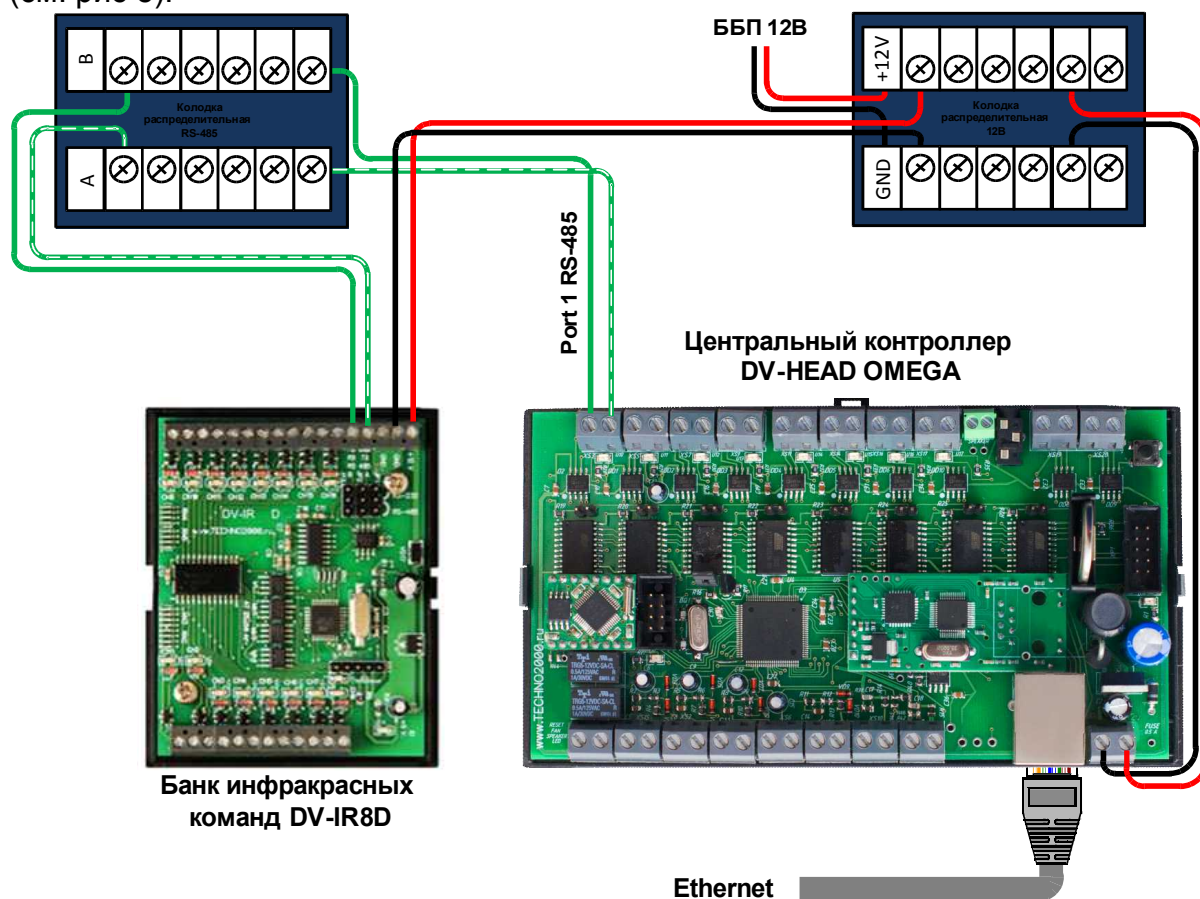


Рис. 5 Стандартное подключение банка инфракрасных команд DV-IR8D в системе Division к RS485 центрального контроллера DV-HEAD OMEGA

1. ИК-банк подключается к центральному контроллеру через интерфейс RS485.
2. Три перемычки на джамперах JP1, JP2, JP3 установлены в положение 1-2, что соответствует интерфейсу RS485.
3. ИК-трансмиттеры подключаются к клеммным колодкам ИК-банка. Назначение каждого контакта подписано на плате ИК-банка.
4. ИК-трансмиттеры располагаются по одному в каждом помещении дома, для передачи туда ИК команд из памяти ИК банка. Номера каналов к которым подсоединяются ИК трансмиттеры назначаются установщиком при создании конфигурации системы в программе DIVISION Constructor, они совпадают с номерами разъемов патч-панели.

5.4 Техническое обслуживание.

Техническое обслуживание ИК-банка производится по планово-предупредительной системе. Работы по техническому обслуживанию включают в себя:

- проверку внешнего состояния прибора;
- проверку работоспособности согласно п. 5.2 настоящего руководства;
- проверку надёжности крепления модуля, состояния внешних монтажных проводов и контактных соединений

6. Хранение.

В помещениях для хранения ИК-банка не должно быть паров кислот, щелочей, агрессивных газов и других вредных примесей, вызывающих коррозию.

7. Гарантии изготовителя.

Изготовитель гарантирует работоспособность устройства при соблюдении потребителем правил транспортирования, хранения, монтажа и эксплуатации.

Гарантийный срок эксплуатации – 12 месяцев со дня ввода в эксплуатацию, но не более 24 месяцев со дня отгрузки.

При направлении изделия в ремонт к нему обязательно должен быть приложен акт с описанием возможной неисправности.

8. Сведения об изготовителе.

ООО «Электронные Интерьеры», 344000,
г. Ростов-на-Дону, ул. Красноармейская, д. 7.

Тел./факс: +7 (863) 283-09-00

E-mail: eiei@list.ru, <http://www.techno2000.ru>.

9. Свидетельство о приёмке и упаковке.

Банк ИК-команд DV-IR8D изготовлен и принят в соответствии с действующей технической документацией, признан годным для эксплуатации и упакован ООО «Электронные Интерьеры».

Ответственный за приёмку и упаковывание

ОТК

МП _____

Ф.И.О. год, число, месяц _____