

Трансмиттер инфракрасных команд DV-IRTR3

Руководство по эксплуатации



СОДЕРЖАНИЕ

1. Общее описание	3
2. Технические характеристики	3
3. Состав изделия	3
4. Схема подключения	4
5. Хранение	5
6. Гарантии изготовителя	5
7. Сведения об изготовителе	6
8. Свидетельство о приёмке и упаковке	6

1. Общее описание.



Трансмиттер инфракрасных команд DV-IRTR3 предназначен для управления устройствами, имеющими ИК интерфейс. Трансмиттер служит для излучения ИК команд.

В системе DIVISION работает совместно с банками ИК команд: DV-IR16D, DV-IR8D, DV-IR4D.

Фотография трансмиттера приведена на рисунке 1.

Рис. 1 Внешний вид DV-IRTR3

Конструктивно трансмиттер может быть выполнен в пластиковом корпусе с разнесенными излучателями по разным сторонам для установки на потолке (опция). Данное решение имеет существенное преимущество по сравнению с традиционными трансмиттерами и требует использование одного, монтируемого на потолке, вместо прокладки кабеля и монтажа на каждом управляемом устройстве.

2. Технические характеристики.

Количество ИК светодиодов, шт	3,
Рабочая частота излучения светодиод 1	860 нм,
Рабочая частота излучения светодиод 2	880 нм,
Рабочая частота излучения светодиод 3	940 нм,
Напряжение питания, В	10...16,
Ток активации, не более, А	2,
Потребляемый ток, не более, А	0,3,
Пучок излучения, градусы	20,
Габаритные размеры (ШхВхГ), мм	20x8x21,
Масса устройства	16 г.

3. Состав изделия.

В состав изделия при поставке входит:

- 1) инфракрасный трансмиттер DV-IRTR3 – 1 шт.;
- 2) руководство по эксплуатации DV-IRTR3 – 1 шт.

4. Схема подключения.

Инфракрасный транмиттер представляет собой три последовательно соединённых светодиода ИК диапазона (860, 880 и 940 нм) и параллельно соединенных им резистора с сопротивлением 200 Ом и индикаторного светодиода; с выводами + и -, которые подключаются к + и – выходного канала ИК банка соответственно.

Три диапазона ИК излучения (860, 880 и 940 нм) увеличивают адаптируемость ИК транмиттера для управления разной аппаратурой.

Схема и контакты транмиттера приведены на рисунке 2.

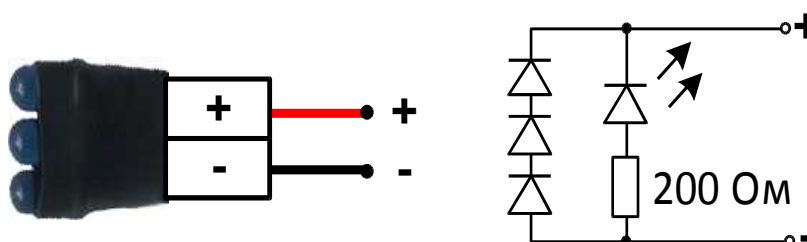


Рис. 2 Схема и контакты транмиттера DV-IRTR3

Подключение к банку ИК команд DV-IR16D производится по следующей схеме (рис.3).

На практике достаточно использование одного транмиттера DV-IRTR3 для управления всей аппаратурой, управляющейся по ИК каналу, расположенной в помещении площадью до 50 м2.

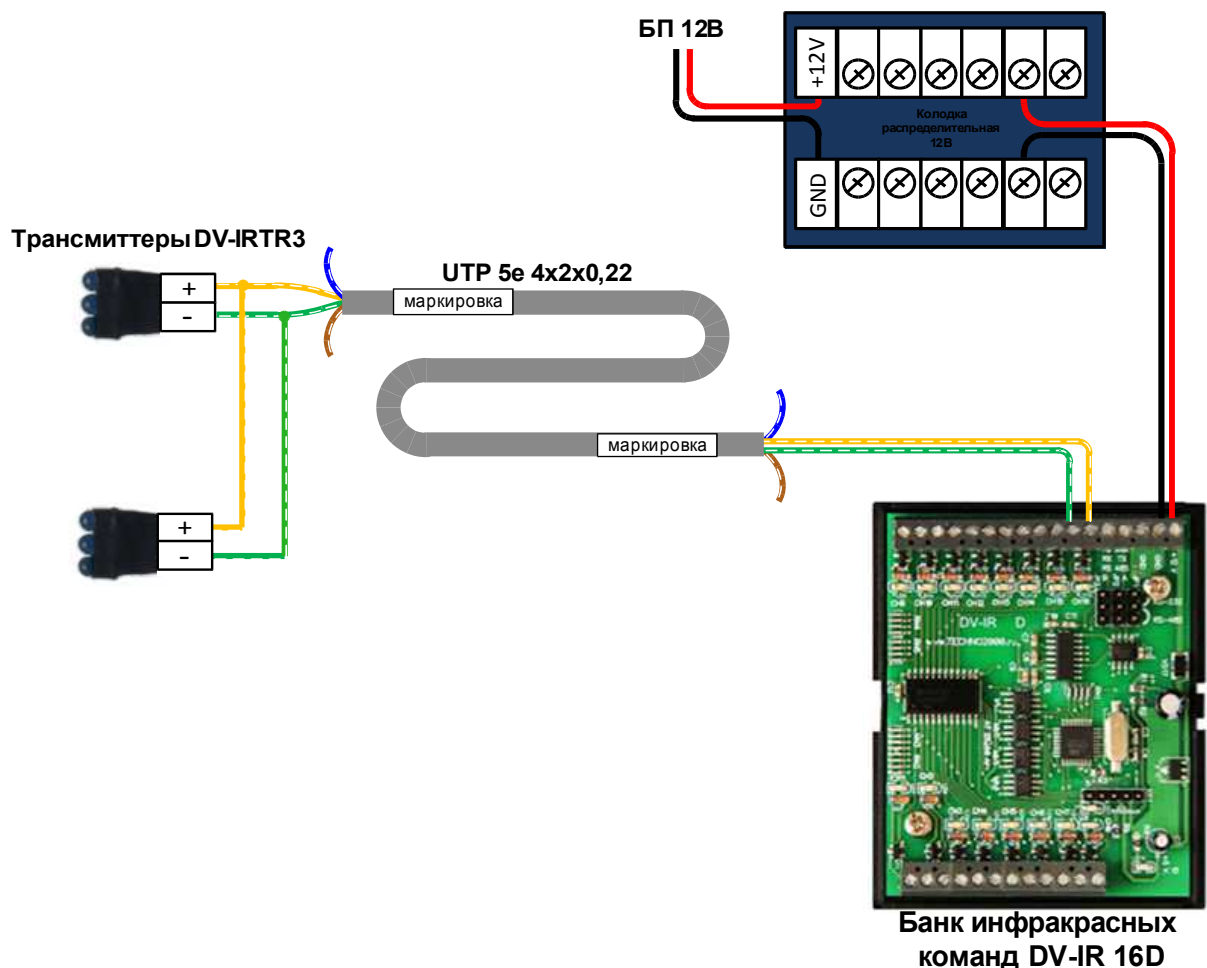


Рис. 3 Стандартная схема подключения нескольких трансмиттеров DV-IRTR3 в системе DIVISION к банку инфракрасных команд DV-IR16D

Аналогично производится подключение трансмиттеров к банкам ИК команд DV-IR8D и DV-IR4D.

5. Хранение

В помещениях для хранения инфракрасного трансмиттера DV-IRTR3 не должно быть паров кислот, щелочей, агрессивных газов и других вредных примесей, вызывающих коррозию.

6. Гарантии изготовителя

Изготовитель гарантирует работоспособность инфракрасного трансмиттера DV-IRTR3 при соблюдении потребителем правил транспортирования, хранения, монтажа и эксплуатации.

Гарантийный срок эксплуатации – 12 месяцев со дня ввода в эксплуатацию, но не более 24 месяцев со дня отгрузки.

При направлении изделия в ремонт к нему обязательно должен быть приложен акт с описанием возможной неисправности.

7. Сведения об изготовителе

ООО «Электронные Интерьеры», 344011,
г. Ростов-на-Дону, ул. Красноармейская, д. 7/97А оф.16.
Тел./факс: +7 (863) 283-09-00
E-mail: eiei@list.ru,
<http://www.techno2000.ru>.

8. Свидетельство о приёмке и упаковке

Инфракрасный трансмиттер DV-IRTR3 изготовлен и принят в соответствии с действующей технической документацией, признан годным для эксплуатации и упакован ООО «Электронные Интерьеры».

Ответственный за приёмку и упаковывание

ОТК

МП _____

Ф.И.О. год, число, месяц