

**Контроллер параметров атмосферы:  
температуры, давления и влажности  
DV-METEO**

Руководство по эксплуатации



## СОДЕРЖАНИЕ

<b>1. Общее описание</b>	<b>3</b>
<b>2. Технические характеристики</b>	<b>3</b>
<b>3. Состав изделия</b>	<b>3</b>
<b>4. Описание работы контроллера параметров атмосферы DV-METEO</b>	<b>4</b>
4.1 Алгоритм работы	4
4.2 Внешний вид контроллера	4
<b>5. Схема подключения контроллера</b>	<b>4</b>
<b>6. Хранение</b>	<b>5</b>
<b>7. Гарантии изготовителя</b>	<b>6</b>
<b>8. Сведения об изготовителе</b>	<b>6</b>
<b>9. Свидетельство о приёмке и упаковке</b>	<b>6</b>

## 1. Общее описание



Контроллер DV-METEO предназначен для измерения параметров атмосферы внутри и снаружи (необходимо располагать в защищенном боксе) помещения. К контроллеру подключается 3 выносных измерительных модуля.

Измеряются следующие параметры:

- температура от -50 до +99 градусов Цельсия;
- влажность от 1 до 100 %;
- давление от 90 до 115 КПа (620,6-815,9 мм.рт.ст).

Контроллер может применяться для получения сведений о погоде на улице в составе домашней метеостанции, а также для поддержания оптимальных условий внутри помещений в составе автоматизированной системы управления микроклиматом.

Фотография устройства приведена на рисунке 1.

*Рис.1 Внешний вид DV-METEO*

Компактные размеры и работа в широком диапазоне температур, простота подключения к компьютеру кабелем длиной до 1200 метров упрощает установку и интеграцию контроллера в существующие системы.

## 2. Технические характеристики.

Адресация контроллеров	от 1 до 255
Идентификатор типа	66h
Количество контроллеров в сегменте (на одном порту)	до 32,
Количество пунктов измерения	3
Параметры последовательного порта при работе в системе:	
Скорость, бод	19200,
Количество бит	7,
Четность	even,
Стоповый бит	1,
Интерфейс управления	RS232/485 полудуплекс,
Протокол управления	ModBus,ASCII
Датчик давления типа	MPXA 4115A
Погрешность 1,5% в диапазоне 0-85°C	
Датчик влажности типа	HIH-4010
Погрешность не более 3,5% относительной влажности при температуре 25 C	
Термометр - цифровой, типа	DS1820
с точностью 0,5°C в диапазоне от -10°C до +85°C.	
Напряжение питания, В	10-13,
Потребляемый ток, не более	100 мА
Габаритные размеры (ШxГxВ), мм	25x62x25.

## 3. Состав изделия

В состав изделия при поставке входит:

- 1) контроллер параметров атмосферы DV-METEO – 1 шт.;
- 2) руководство по эксплуатации – 1 шт.

## **4. Описание работы контроллера параметров атмосферы DV-METEO.**

### **4.1 Алгоритм работы**

Контроллер параметров атмосферы DV-METEO состоит из платы микроконтроллера, устанавливаемого в корпус (опция) и трёх сенсоров: давления, влажности и температуры. Для большей точности измерений сенсоры вынесены за корпус прибора. Контроллер DV-METEO подключается к USB входу персонального компьютера через преобразователь интерфейса USB/RS485 при работе с программой DV-CONTROLLERS для тестирования и записи адреса. Для штатной работы в составе системы DIVISION контроллер подключается к USB входу сервера через преобразователь интерфейса USB/RS485 - работа с программой DV-SERVER. При использовании интерфейса RS485 следует соблюдать требования по нагрузочной способности и согласованию линии.

При работе в составе системы DIVISION (server), на компьютер устанавливается программное обеспечение DV-SERVER. Основным режимом работы устройства является работа в составе системы DIVISION под управлением головного контроллера DIVISION HEAD OMEGA. Конфигурирование головного контроллера DIVISION HEAD OMEGA производят при помощи программы DV-CONSTRUCTOR.

При включении питания контроллер DV-METEO производит собственную настройку (адрес, скорость приема команд, состояние выходов, режим работы), после чего готов отправлять метео-данные головному устройству.

Перед первым началом использования контроллера следует установить его адрес в системе DIVISION при помощи программы DV-CONTROLLERS. Новый незапрограммированный контроллер поставляется с адресом 0x01. Подробное описание работы с программой DV-CONTROLLERS вы найдёте на нашем сайте [www.techno2000.ru](http://www.techno2000.ru). Контроллер передаёт показания сенсоров по протоколу ModBus, ASCII.

### **4.2 Внешний вид контроллера**

Контроллер параметров атмосферы DV-METEO выполнен с выносными элементами для повышения точности измерений сенсоров температуры, влажности и давления (кабель 5-15 см). Контроллер DV-METEO может быть подключен к персональному компьютеру посредством последовательного интерфейса RS485 в полудуплексном режиме.

При необходимости сенсоры могут быть отдалены и использоваться с помощью удлинительного кабеля на расстоянии до 5 м. В качестве удлинительного кабеля рекомендуется использовать экранированную витую пару.

## **5. Схема подключения контроллера**

Контроллер подключается к USB входу компьютера при помощи преобразователя интерфейсов USB/RS485. На компьютер устанавливаются программы DV-CONTROLLERS или DV-SERVER, которые обеспечивают тестирование и работу устройства в системе автоматизации.

Схема подключения контроллера к USB входу персонального компьютера или сервера с использованием преобразователя интерфейсов USB/RS485 приведена на рисунке 2.

Схема подключения контроллера DV-METEO к головному контроллеру DIVISION HEAD OMEGA приведена на рисунке 3.

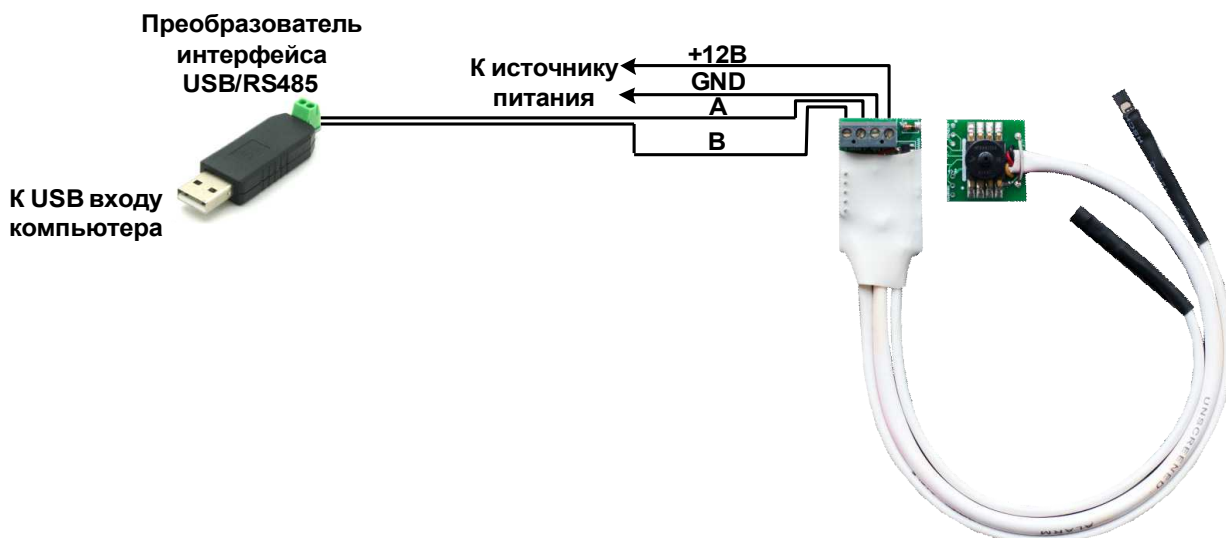


Рис. 2 Схема подключения контроллера DV-METEO к USB входу персонального компьютера

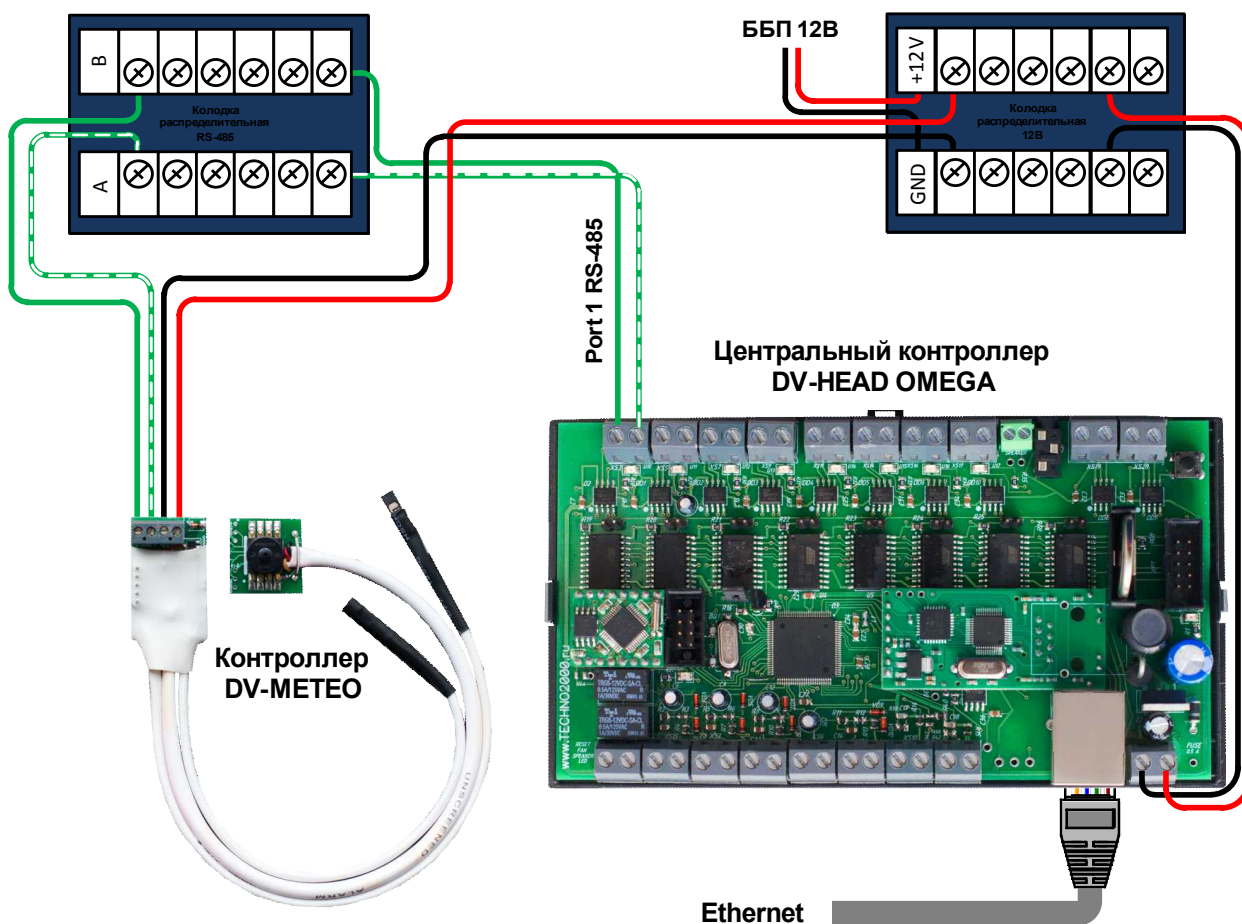


Рис. 3 Стандартная схема подключения контроллера DV-METEO в системе DIVISION к RS485 центрального контроллера DV-HEAD OMEGA

## 6. Хранение

В помещениях для хранения контроллера не должно быть паров кислот, щелочей, агрессивных газов и других вредных примесей, вызывающих коррозию.

## **7. Гарантии изготовителя**

Изготовитель гарантирует работоспособность контроллера при соблюдении потребителем правил транспортирования, хранения, монтажа и эксплуатации.

Гарантийный срок эксплуатации – 12 месяцев со дня ввода в эксплуатацию, но не более 24 месяцев со дня отгрузки.

При направлении изделия в ремонт к нему обязательно должен быть приложен акт с описанием характера неисправности.

Производитель оставляет за собой право вносить технические изменения, не влияющие на основные характеристики изделия, без предварительного уведомления потребителя.

## **8. Сведения об изготовителе**

ООО «Электронные Интерьеры»,  
344011, г. Ростов-на-Дону,  
ул. Красноармейская, д. 7/97 офис 16.  
**Тел./факс: +7 (863) 2-830-900**  
**E-mail: eiei@list.ru**  
**Сайт: www.techno2000.ru**

## **9. Свидетельство о приёмке и упаковке**

Контроллер DV-METEO изготовлен и принят в соответствии с действующей технической документацией, признан годным для эксплуатации и упакован ООО «Электронные Интерьеры».

Ответственный за приёмку и упаковывание

ОТК

МП \_\_\_\_\_

Ф.И.О. год, число, месяц