

Контроллер параметров атмосферы: температуры и влажности DV-TMPRO

Руководство по эксплуатации



СОДЕРЖАНИЕ

1. Общее описание	3
2. Технические характеристики	3
3. Состав изделия	3
4. Описание работы контроллера параметров атмосферы DV-TMPRO	4
4.1 Алгоритм работы	4
4.2 Внешний вид контроллера	4
5. Схема подключения контроллера	4
6. Хранение	5
7. Гарантии изготовителя	6
8. Сведения об изготовителе	6
9. Свидетельство о приёмке и упаковке	6

1. Общее описание



Контроллер DV-TMPRO предназначен для измерения параметров атмосферы внутри и снаружи (необходимо располагать в защищенном боксе) помещения. К контроллеру подключается 2 выносных измерительных модуля.

Измеряются следующие параметры:

- температура от -50 до +99 градусов Цельсия;

- влажность от 1 до 100 %.

Контроллер может применяться для получения сведений о погоде на улице в составе домашней метеостанции, а также для поддержания оптимальных условий внутри помещений в составе автоматизированной системы управления микроклиматом.

Фотография устройства приведена на рисунке 1.

Рис.1 Внешний вид DV-TMPRO

Компактные размеры и работа в широком диапазоне температур, простота подключения к компьютеру кабелем длиной до 1200 метров упрощает установку и интеграцию контроллера в существующие системы.

2. Технические характеристики.

Адресация контроллеров	от 1 до 255
Идентификатор типа	67h
Количество контроллеров в сегменте (на одном порту)	до 32,
Количество пунктов измерения	2
Параметры последовательного порта при работе в системе:	
Скорость, бод	19200,
Количество бит	7,
Четность	even,
Стоповый бит	1,
Интерфейс управления	RS232/485 полудуплекс,
Протокол управления	ModBus,ASCII
Датчик влажности типа	HIH-4010
Погрешность не более 3,5% относительной влажности при температуре 25 С	
Термометр - цифровой, типа	DS1820
с точностью 0,5°С в диапазоне от -10°С до +85°С.	
Напряжение питания, В	10-13,
Потребляемый ток, не более	100 мА
Габаритные размеры (ШхГхВ), мм	25x62x25.

3. Состав изделия

В состав изделия при поставке входит:

- 1) контроллер параметров атмосферы DV-TMPRO – 1 шт.;
- 2) руководство по эксплуатации – 1 шт.

4. Описание работы контроллера параметров атмосферы DV-TMPRO.

4.1 Алгоритм работы

Контроллер параметров атмосферы DV-TMPRO состоит из платы микроконтроллера, устанавливаемого в корпус (опция) и двух сенсоров: влажности и температуры. Для большей точности измерений сенсоры вынесены за корпус прибора. Контроллер DV-TMPRO подключается к USB входу персонального компьютера через преобразователь интерфейса USB/RS485 при работе с программой DV-CONTROLLERS для тестирования и записи адреса. Для штатной работы в составе системы DIVISION контроллер подключается к USB входу сервера через преобразователь интерфейса USB/RS485 - работа с программой DV-SERVER. При использовании интерфейса RS485 следует соблюдать требования по нагрузочной способности и согласованию линии.

При работе в составе системы DIVISION (server), на компьютер устанавливается программное обеспечение DV-SERVER. Основным режимом работы устройства является работа в составе системы DIVISION под управлением головного контроллера DIVISION HEAD OMEGA. Конфигурирование головного контроллера DIVISION HEAD OMEGA производят при помощи программы DV-CONSTRUCTOR.

При включении питания контроллер DV-TMPRO производит собственную настройку (адрес, скорость приема команд, состояние выходов, режим работы), после чего готов отправлять метео-данные головному устройству.

Перед первым началом использования контроллера следует установить его адрес в системе DIVISION при помощи программы DV-CONTROLLERS. Новый незапрограммированный контроллер поставляется с адресом 0x01. Подробное описание работы с программой DV-CONTROLLERS вы найдёте на нашем сайте www.techno2000.ru. Контроллер передаёт показания сенсоров по протоколу ModBus, ASCII.

4.2 Внешний вид контроллера

Контроллер параметров атмосферы DV-TMPRO выполнен с выносными элементами для повышения точности измерений сенсоров температуры и влажности (кабель 5-15 см). Контроллер DV-TMPRO может быть подключен к персональному компьютеру посредством последовательного интерфейса RS485 в полудуплексном режиме.

При необходимости сенсоры могут быть отдалены и использоваться с помощью удлинительного кабеля на расстоянии до 5м. В качестве удлинительного кабеля рекомендуется использовать экранированную витую пару.

5. Схема подключения контроллера

Контроллер подключается к USB входу компьютера при помощи преобразователя интерфейсов USB/RS485. На компьютер устанавливаются программы DV-CONTROLLERS или DV-SERVER, которые обеспечивают тестирование и работу устройства в системе автоматизации.

Схема подключения контроллера к USB входу персонального компьютера или сервера с использованием преобразователя интерфейсов USB/RS485 приведена на рисунке 2.

Схема подключения контроллера DV-TMPRO к головному контроллеру DIVISION HEAD OMEGA приведена на рисунке 3.

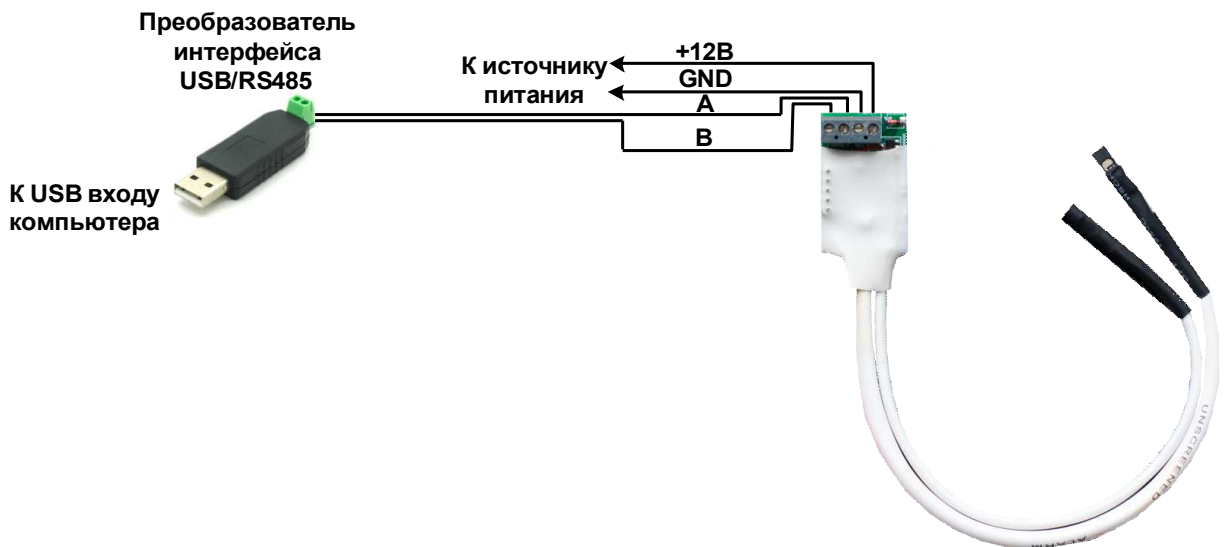


Рис. 2 Схема подключения контроллера DV-TMPRO к USB входу персонального компьютера

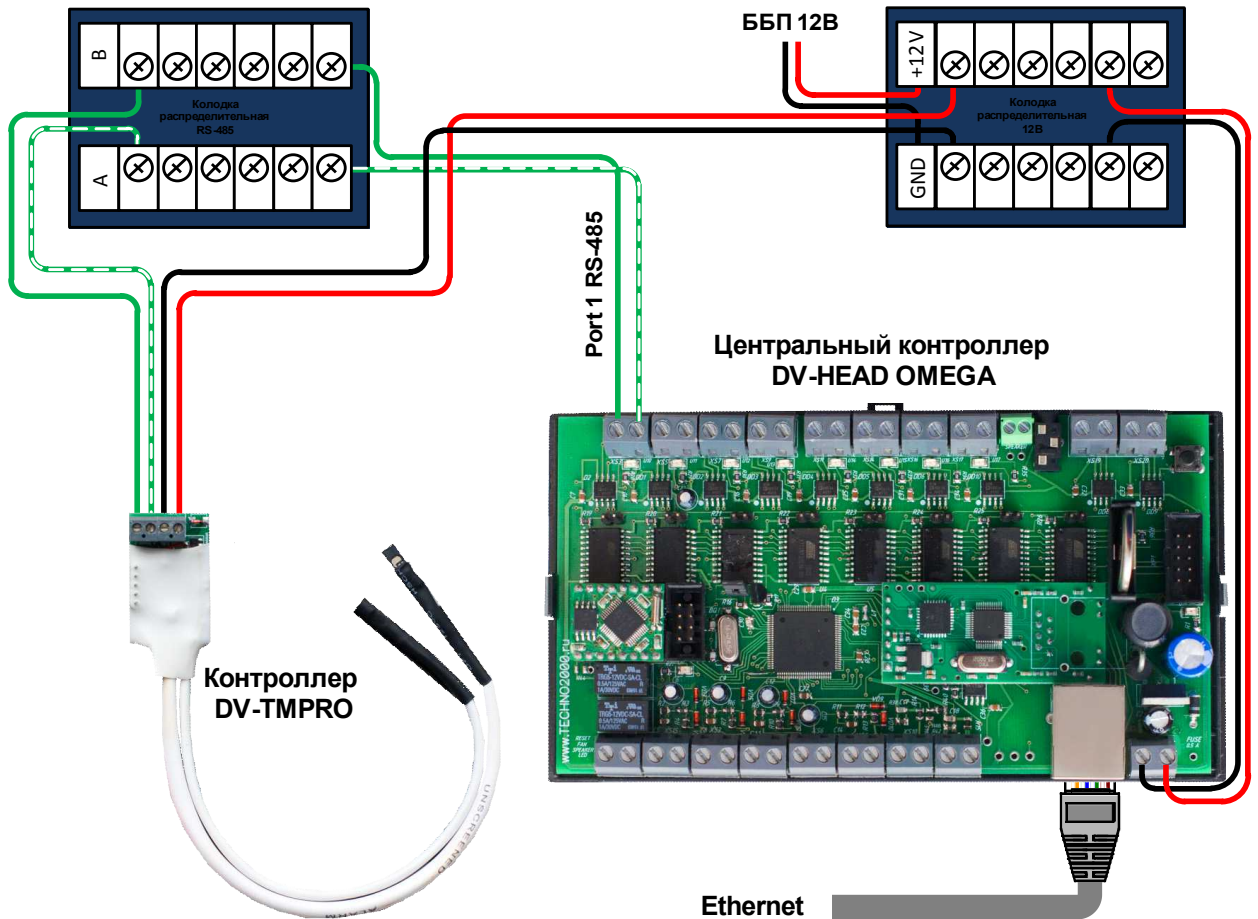


Рис. 3 Стандартная схема подключения контроллера DV-TMPRO в системе DIVISION к RS485 центрального контроллера DV-HEAD OMEGA

6. Хранение

В помещениях для хранения контроллера не должно быть паров кислот, щелочей, агрессивных газов и других вредных примесей, вызывающих коррозию.

7. Гарантии изготовителя

Изготовитель гарантирует работоспособность контроллера при соблюдении потребителем правил транспортирования, хранения, монтажа и эксплуатации.

Гарантийный срок эксплуатации – 12 месяцев со дня ввода в эксплуатацию, но не более 24 месяцев со дня отгрузки.

При направлении изделия в ремонт к нему обязательно должен быть приложен акт с описанием характера неисправности.

Производитель оставляет за собой право вносить технические изменения, не влияющие на основные характеристики изделия, без предварительного уведомления потребителя.

8. Сведения об изготовителе

ООО «Электронные Интерьеры»,
344011, г. Ростов-на-Дону,
ул. Красноармейская, д. 7/97 офис 16.
Тел./факс: +7 (863) 2-830-900
E-mail: eiei@list.ru
Сайт: www.techno2000.ru

9. Свидетельство о приёмке и упаковке

Контроллер DV-TMPRO изготовлен и принят в соответствии с действующей технической документацией, признан годным для эксплуатации и упакован ООО «Электронные Интерьеры».

Ответственный за приёмку и упаковывание

ОТК

МП _____

Ф.И.О. год, число, месяц