

СЕНСОРНАЯ ПАНЕЛЬ УПРАВЛЕНИЯ 3,2"
DV-IP32
Руководство по эксплуатации



СОДЕРЖАНИЕ

1. Общее описание	3
2. Технические характеристики	3
3. Состав изделия	3
4. Описание работы панели DV-IP32	3
4.1 Алгоритм работы	3
4.2 Внешний вид и подключение панели DV-IP32	4
4.3 Назначение контактов	4
4.4 Установка панели DV-IP32	5
5. Эксплуатация панели DV-IP32	5
5.1 Режим тестирования и адресации	5
5.2 Работа в составе системы DIVISION	5
5.3 Техническое обслуживание	6
6. Хранение	6
7. Гарантии изготовителя	6
8. Сведения об изготовителе	6
9. Свидетельство о приёмке и упаковке	6

1. Общее описание.

Индикаторно-управляющая панель DV-IP32 предназначена для работы в составе системы охранной сигнализации Division и системы «умного дома» Division. В системе охранной сигнализации используется для постановки на охрану, снятия с охраны, отображения происходящих в системе событий и просмотра архива событий; в системе «умного дома» для управления исполнительными устройствами.

Индикаторно-управляющая панель предназначена для работы только совместно с сетевым контроллером DV-HEAD OMEGA.

2. Технические характеристики.

Скорость обмена в интерфейсах, Кбит/сек	115200
Питание от внешнего источника напряжения, В	9 -16
Максимальный потребляемый ток, А	0,2
Габаритные размеры (ШхВхГ), мм	47x93x25
Масса устройства, г	110.

3. Состав изделия.

В состав изделия при поставке входит:

- 1) Индикаторно-управляющая панель DV-IP32 – 1 шт.;
- 2) Руководство по эксплуатации DV-IP32 – 1 шт.;
- 3) Монтажная коробка для крепления DV-IP32 – 1 шт.;
- 4) Соединительный кабель DV-IP32 для подключения панели к компьютеру в режиме тестирования, адресации и записи конфигурации.

4. Описание работы панели DV-IP32.

4.1 Алгоритм работы.

Устройство DV-IP32 предназначено для организации обмена данными между DV-HEAD OMEGA и сенсорной панелью по интерфейсу RS-485 в адресном протоколе MODBUS на скорости 115200 Кбит/с. Количество одновременно подключаемых DV-IP32 к DV-HEAD OMEGA до 32. В составе устройства применена панель NX4024T032_011.

Для настройки устройства используется программа DV-Constructor. В устройство записываются адрес и таблицы конфигурации.

При включении питания DV-IP32 производит собственную настройку, после чего готов принимать команды управления от головного устройства. При получении команды производит её обработку и отвечает, подтверждая выполнение операций.

Работоспособность отображается светодиодом на плате устройства: наличие «питание + 12 В» (1 светодиод красного цвета).

Перед началом использования DV-IP32 в составе комплекса Умный Дом Division, следует записать в его внутреннюю память его адрес в системе и файл конфигурации используя программу DV-Constructor.

4.2 Внешний вид и подключение панели DV-IP32.

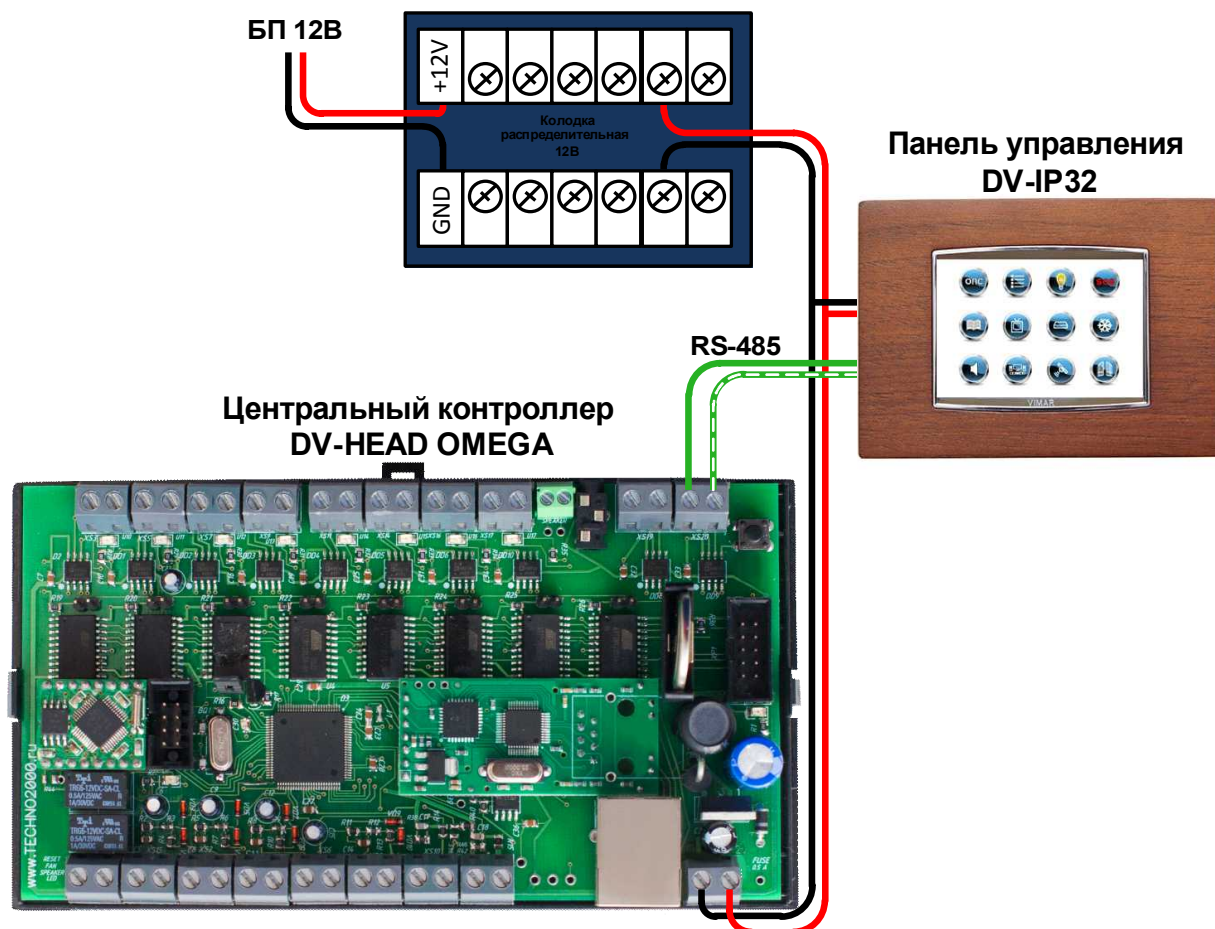


Рис. 1 Стандартная схема подключения панели управления DV-IP32 в системе Division к RS-485 центрального контроллера DV-Head Omega

Индикаторно-управляющая панель DV-IP32 подключается к разъему SPORT3 контакты A и B (RS485) контроллера DV-HEAD OMEGA и к источнику питания +12В .

4.3 Назначение контактов.

Назначение контактов приведено в таблице 1.

Таблица 1. Назначение контактов DV-IP32.

Наименование контактов	Назначение контактов
+12В	Вход питания панели +12В.
GND	Общий провод питания
A	Канал A RS 485
B	Канал B RS 485

4.4 Установка панели DV-IP32.

Установка панели DV-IP32 производится в специальной монтажной коробке, поставляемой в комплекте вместе с панелью DV-IP32. Коробка устанавливается горизонтально в стену. Глубина установки коробки отмечена специальными прорезями на стенках коробки.



Рис. 2 Монтажная коробка для установки панели DV-IP32.

5. Эксплуатация панели DV-IP32.

5.1 Режим тестирования и адресации.

Данный режим используется для проверки работоспособности панели, присвоения ей адреса и записи конфигурации.

Для работы требуется следующее оборудование:

- источник постоянного тока 12В, 1А;
- соединительный кабель;
- программа DV-Constructor и персональный компьютер.

В режиме тестирования и адресации панель подключается к персональному компьютеру и источнику питания по следующей схеме(рис.4).

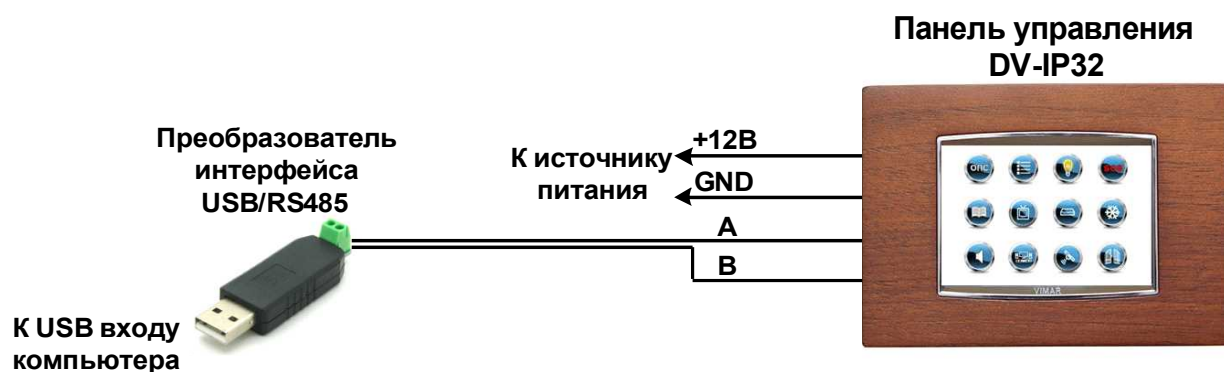


Рис. 3 Подключение панели DV-IP32 к персональному компьютеру

5.2 Работа в составе системы DIVISION.

Индикаторно-управляющая панель DV-IP32 предназначена для работы в составе системы охранной сигнализации Division и системы «умного дома» Division. В системе DV-IP32 выполняет функции управления исполнительными устройствами и системой охранно-пожарной сигнализации (ОПС) при помощи

нажатия на сенсорный экран, а так же отображает информацию о состоянии системы ОПС. При использовании панели в составе комплекса Умный Дом, сначала следует в режиме тестирования и адресации (согласно п.5.1 данного руководства) записать выбранный адрес устройства и конфигурацию системы в программе-редакторе DV-Constructor.

При запуске системы DIVISION контроллер DV-HEAD OMEGA автоматически определит подключенные индикаторно-управляющие панели DV-IP32 и установит с ними обмен данными. В системе может использоваться не более 32-х панелей DV-IP32.

5.3 Техническое обслуживание.

Техническое обслуживание панели DV-IP32 производится по планово-предупредительной системе. Работы по техническому обслуживанию включают в себя:

- проверку внешнего состояния устройства;
- проверку работоспособности согласно п. 5.1 настоящего руководства;
- проверку надёжности крепления панели, состояния внешних монтажных проводов и контактных соединений.

6. Хранение.

В помещениях для хранения панели DV-IP32 не должно быть паров кислот, щелочей, агрессивных газов и других вредных примесей, вызывающих коррозию.

7. Гарантии изготовителя.

Изготовитель гарантирует работоспособность устройства при соблюдении потребителем правил транспортирования, хранения, монтажа и эксплуатации.

Гарантийный срок эксплуатации – 12 месяцев со дня ввода в эксплуатацию, но не более 24 месяцев со дня отгрузки.

При направлении изделия в ремонт к нему обязательно должен быть приложен акт с описанием возможной неисправности.

8. Сведения об изготовителе.

ООО «Электронные Интерьеры»,
344011, г. Ростов-на-Дону, ул. Красноармейская, д. 7.
Тел./факс: +7 (863) 283-09-00
E-mail: eiei@list.ru, <http://www.techno2000.ru>.

9. Свидетельство о приёмке и упаковке.

Панель DV-IP32 изготовлена и принята в соответствии с действующей технической документацией, признана годной для эксплуатации и упакована ООО «Электронные Интерьеры».

Ответственный за приёмку и упаковывание

ОТК

МП _____

Ф.И.О. год, число, месяц